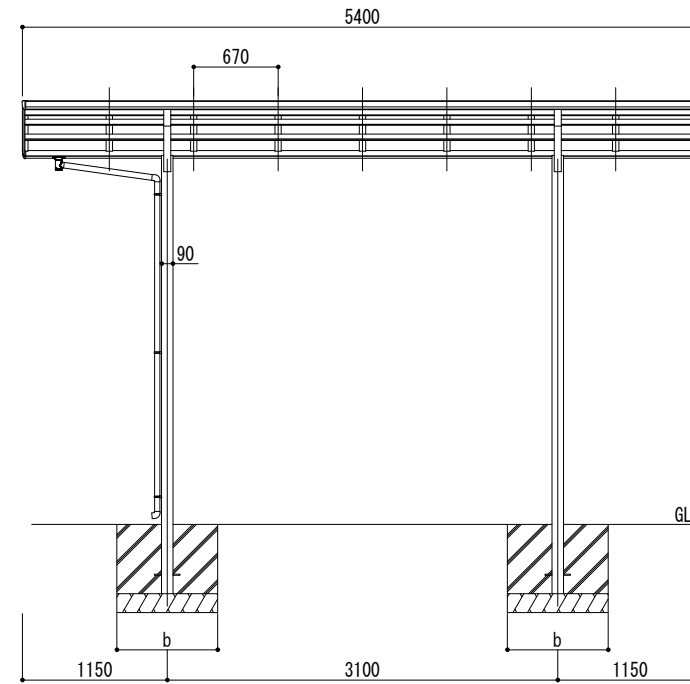
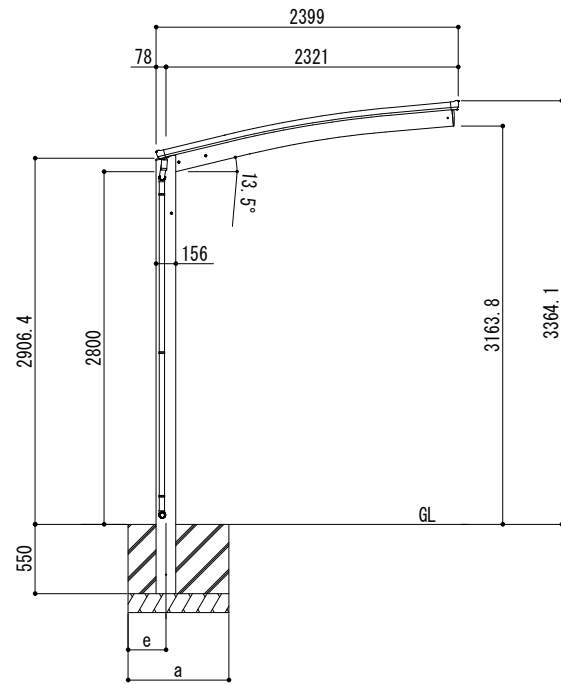
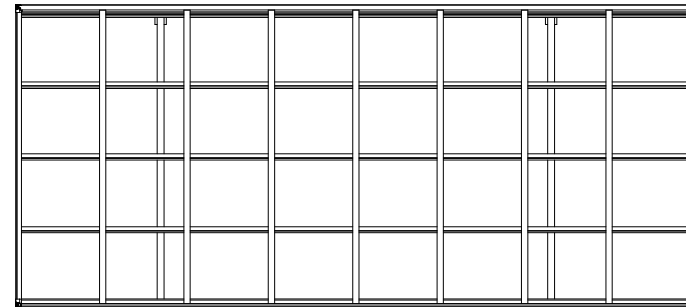


■基礎寸法表

間口呼称	奥行呼称	独立基礎						土間コンクリート考慮基礎					
		地耐力 (kN/m ²)						地耐力 (kN/m ²)					
		30		50		100		30		50		100	
		a・b	e	a・b	e	a・b	e	a・b	e	a・b	e	a・b	e
24	54	1150	300	1050	300	900	300	600	300	500	250	500	250



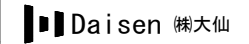
変更記号

設計監理 殿
施工 殿

工事名
図面名 リアルポートⅣ レギュラータイプ
基本(1台用) L54-W24 超ロング柱

照査 担当 作図 尺度
1/30

御受領印
年月日



図番

